

起伏・収納式  
仮設防護柵  
**GX-KSH**  
(特許出願中)

●目隠しネット

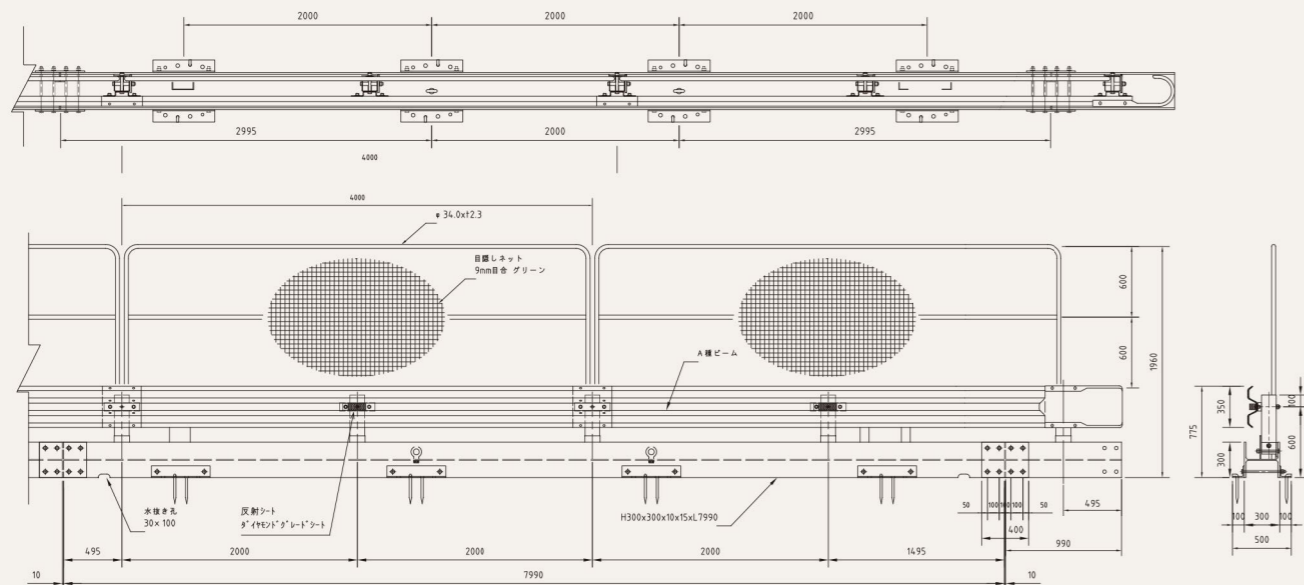


起伏・収納式  
仮設防護柵 **GX-KSH**

**GX-KSH-8**

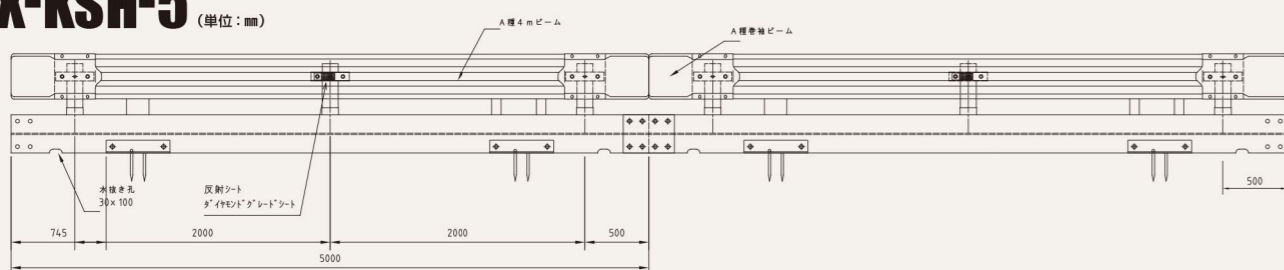
(単位: mm)

現場に応じた設置方法やタイプをご用意しております。  
詳しい内容のお問い合わせ、各種ご相談はお気軽にどうぞ。

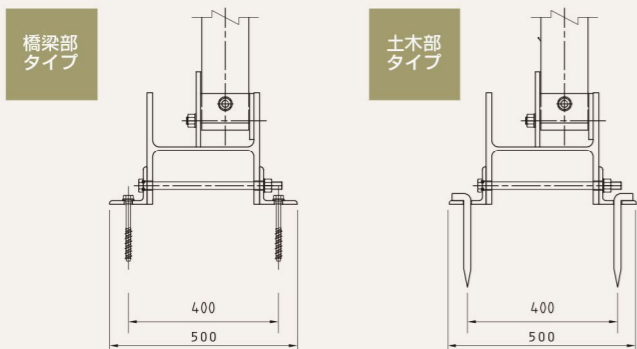


**GX-KSH-5**

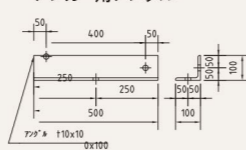
(単位: mm)



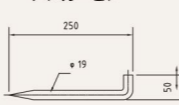
**GX-KSH-8**



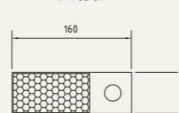
アンカー用アングル



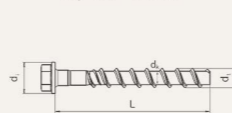
アンカーピン



反射板



スクリューアンカー



※このカタログに掲載した製品の仕様および外観は、改良等の理由で予告なく変更することがあります。

総発売元 **GX株式会社**

代理店

〒440-0091 愛知県豊橋市下五井町青木31  
TEL (0532) 52-4577 FAX (0532) 54-4931  
<http://gx1975.co.jp/>

レンタル  
販売も可能



スピーディーな施工

基台・支柱・ガードレールを一体化

**SPEEDY**

起伏 × 収納

**COMPACT**

コンパクトに収納







国交省やNEXCO各社の  
多くの現場で採用

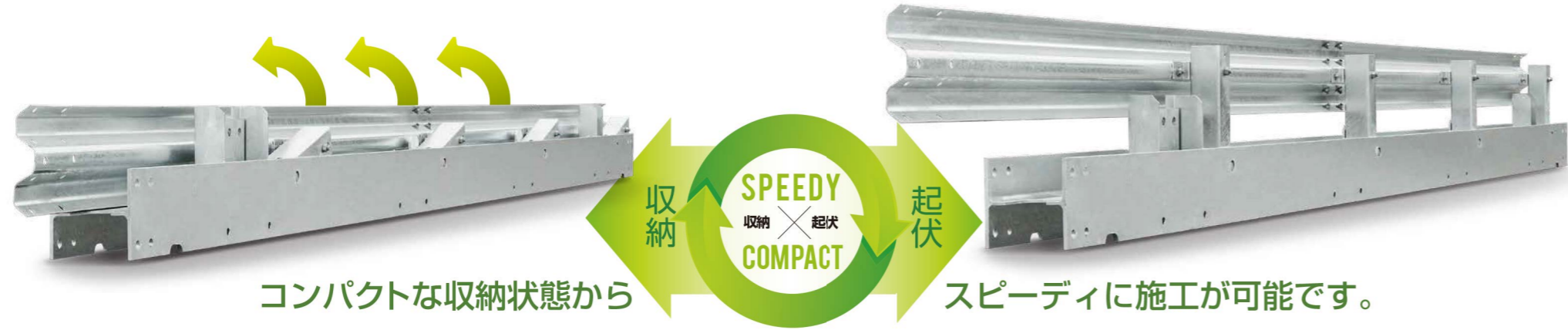
起伏・収納式仮設防護柵 GX-KSH シリーズは、基台・支柱・ガードレールを一体化させた従来にはない構造の仮設防護柵です。安全でスピーディーな施工、運搬・保管時の大幅な効率アップなど、優れたメリットを実現。全国各地の拡幅工事・耐震補強工事など多くの高速道路・自動車専用道路において採用実績があり、高い評価を頂いています。

レンタル  
販売も可能

# 起伏・収納式 仮設防護柵 GX-KSH-8

基台・支柱・ガードレールを一体化

ガードレールを引き起こし、ボルトで固定するシンプル施工。



限られた場所でも効率的な保管



大型車両に約80m分積載可能

紛失や散逸を防ぐ  
専用の収納boxで  
運搬・保管を効率化

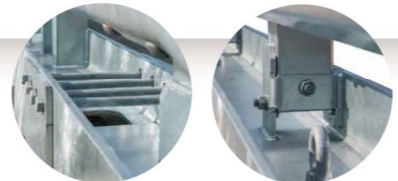
施工に必要なすべての部材をH鋼の基台に収納できるため、組み立て・撤去時に散逸せず、施工・運搬時の部材の紛失も最小限に抑えられます。



H鋼底部の  
ずれ止め  
防止

H鋼底部部に新たに設けられたずれ止めにより、より安全な運搬や、整った積み重ね・保管作業が容易になりました。

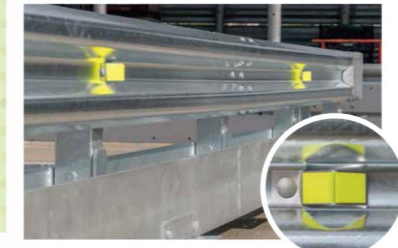
部品を本体内に収納



耐腐食性が向上した改良型も  
基台部分がブラウン塗装の従来品に加え主要箇所全てに溶融亜鉛メッキを施した改良型も御好評いただいております。  
耐腐食性の向上で、より安心してご利用いただけます。  
事故等の損傷により機能が損なわれた場合でも付属品以外は全て資源として再生利用でき廃棄物を極限まで出さず、メンテナンスにかかる時間・リソースの削減効果も含め、環境負荷低減に配慮した設計となっています。

業界最高クラスの  
高輝度反射板

反射機能の高い超高輝度反射シートを等間隔で配置し、視認性を高め夜間通行車両に対し工事区間内での注意喚起・視線誘導を容易にします。



# GX-KSH-5

利便性はそのまま、より柔軟な対応が可能。  
従来のGX-KSH-8を補完するGX-KSH-5。  
大型車両での搬入が難しかったり、従来のGX-KSH-8では施工が困難な場所やランプ回りなどで威力を発揮します。

